

UNSER PRODUKTKATALOG UMFASST:
ANLAGENBAU
ABSPERRORGANE
BIG BAG
CONTAINER
FILTERTECHNIK
FLEXIBLE SILOS
FÜLLSTANDS- UND DRUCKÜBERWACHUNG
MANUELLE SACKSCHÜTTEN
PNEUMATISCHE FÖRDERUNG
ROHRE UND ROHRFORMTEILE
SCHÜTTGUT-AUSTRAGTECHNIK
SCHÜTTGUT-DOSIERTECHNIK
SCHÜTTGUT-FÖRDERTECHNIK
STAHLSILO
VERLADEGARNITUREN

INFORMATIONEN &
BESTELLUNGEN UNTER:
INFO@WUTSCH-PLANUNG.DE
TELEFON 06261 14019
FAX 06261 14172



WUTSCH PLANUNG+TECHNIK
RAINER WUTSCH
RICHARD-WAGNER-STR. 21
74834 ELZTAL
WWW.WUTSCH-PLANUNG.DE

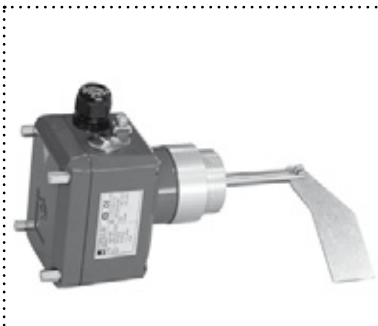


INFO@WUTSCH-PLANUNG.DE
TELEFON 06261 14019
FAX 06261 14172

UMSCHLAGMOTIV: SHUTTERSTOCK | GESTALTUNG: WWW.GESTALTEREI.NET

PRODUKTE FÜR
**VERFAHRENS-
TECHNISCHE**
ANLAGEN





FÜLLSTANDSÜBERWACHUNG
DREHFLÜGELMELDER



ROHRE/ROHRFORMTEILE
ROHRDROSSELKLAPPE



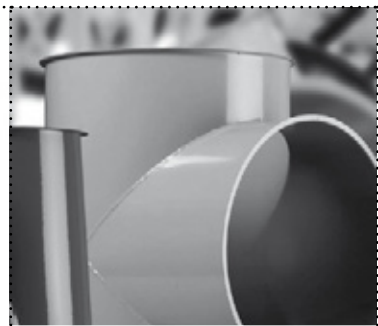
BIG BAG
ENTLEERSTATION



ROHRE/ROHRFORMTEILE
ROHRKLAPPKASTEN



VERLADE-
GARNITUREN
SILOFAHRZEUGBELADUNG



ROHRE/ROHRFORMTEILE
T-STÜCK



ROHRE/ROHRFORMTEILE
SPANNRING



PNEUMATISCHE FÖRDERUNG
QUETSCHVENTILE



ABSPERRORGANE
FLACHSCHIEBER



SCHÜTTGUT-AUSTRAGSTECHNIK
AUSTRAGBODEN



ANLAGENBAU
SILOKOMponenten



SCHÜTTGUT-DOSIERETECHNIK
ZELLENRADSCHLEUSE



SCHÜTTGUT-FÖRDERETECHNIK
ROHRSCHECKE
DOSIERSCHNECKE



ANLAGENBAU
FLEXIBLE SILOS



CONTAINER
FÜR SCHÜTTGÜTER



ROHRE/ROHRFORMTEILE
ROHRBÖGEN



SCHÜTTGUT-
AUSTRAGSTECHNIK
VIBROBELÜFTER



ANLAGENBAU
STAHL SILOS